

LANCER BLOC®
Durbanis 2008

durbanis

WWW.DURBANIS.COM

ES-Banco de hormigón coloreado en masa, decapado e hidrofugado.

Lancer Bloc 45: 45 x 45 x 45, 170kg.

Lancer Bloc 60: 60 x 60 x 45, 360kg.

Lancer Bloc 120: 120 x 45 x 45, 400kg.

Lancer Bloc 240: 240 x 60 x 45, 1.200kg.

Lancer Bloc 240 1B: 240 x 85 x 45/75, 1.850kg.

Lancer Bloc 240 2B: 240 x 85 x 45/75, 2.200kg.

Material:

Hormigón de alta calidad HA 30 B20 IIA, grabado al ácido e hidrofugado. Cemento: cemento PORTLAND (BLIIB-LL52.5-R) y cemento GRIFFI (BLIIB-LL52.5-R). Áridos: Agregados de mármol, granito, con granulometría seleccionada. Con garantías y certificados CEE e ISO9001: 2000 SIMO. Agua: agua potable, que no contiene impurezas, limo o componentes orgánicos suspendidos que pueden afectar la calidad del concreto como concreto estructural. Armado: acero soldado con malla de acero corrugado B500 S (UNE3092)

Acabado superficial:

Grabado ácido, dejando los áridos en la superficie e hidrofugado. Con acabado anit-graffiti. Colores disponibles según carta de colores.

Acabado opcional de pintura con sistema epoxi-poliuretano resistente a UV, acabado brillante.
(sólo para piezas con peso inferior a 1.000kg) Disponible en cualquier color RAL.

Instalación:

La instalación es simplemente apoyado sobre el suelo. Los modelos Lancer Bloc 45, Lancer Bloc 60 y Lancer Bloc 120 disponen de un bulón roscado M12 en la base, para roscar barilla M12 en caso de precisar una fijación extra. Esta barilla se inseraría en un agujero previamente realizado en el pavimento y rellenado con resina epoxi o cemento rapido. Barilla no incluida si no se especifica en la comanda. La manipulación se realiza mediante eslingas largas de poliester.

Mantenimiento:

No se precisa mantenimiento, el acabado hidrofugante / antigraffiti evita también que la suciedad se adhiera a la superficie. Para limpieza de la superficie utilizar agua caliente a presión.

Embalaje

Lancer Bloc 45: dos piezas por palet 120 x 80 x 45, 340kg.

Lancer Bloc 60: dos piezas por palet 120 x 80 x 45, 720kg.

Lancer Bloc 120: una pieza por palet 120 x 80 x 45, 400kg.

Lancer Bloc 240: una pieza por palet 240 x 80 x 45, 1.200kg.

Lancer Bloc 240 1B: una pieza por palet 240 x 120 x 75, 1.850kg.

Lancer Bloc 240 2B: una pieza por palet 240 x 120 x 75, 2.200kg.

EN-Concrete bench colored in mass, acid etched and waterproofed.

Lancer Bloc 45: 45 x 45 x 45, 170kg.

Lancer Bloc 60: 60 x 60 x 45, 360kg.

Lancer Bloc 120: 120 x 45 x 45, 400kg.

Lancer Bloc 240: 240 x 60 x 45, 1.200kg.

Lancer Bloc 240 1B: 240 x 85 x 45/75, 1.850kg.

Lancer Bloc 240 2B: 240 x 85 x 45/75, 2.200kg.

Material:

High quality concrete HA 30 B20 IIA, acid etched and waterproofed.

Cement: PORTLAND cement (BLIIB-LL52.5-R) and GRIFFI cement (BLIIB-LL52.5-R).

Aggregates: Aggregates of marble, granite, with selected granulometry. With guarantees and certificates CEE and ISO9001: 2000 SIMO. Water: drinking water, which does not contain impurities or suspended organic components that can affect the quality of concrete such as structural concrete.

Armed: steel welded with corrugated steel mesh B500 S (UNE3092)

Surface finish:

Acid etching, leaving the aggregates on the surface and waterproofed. With anti-graffiti finish.

Colors available according to color chart.

Optional paint finish with epoxy-polyurethane UV resistant system, glossy finish. (only for pieces weighing less than 1.000kg) Available in any RAL color.

Installation:

The installation is simply supported on the ground. The Lancer Bloc 45, Lancer Bloc 60 and Lancer Bloc 120 have an M12 threaded bolt in the base, for screwing M12 bar in case of needing an extra fixation.

This bar would be inserted in a hole previously made in the pavement and filled with epoxy resin or quick cement. Bar not included if it is not specified in the order. Handling with long polyester slings.

Maintenance:

Maintenance is not required, the hydrophobic-antigrffiti finish also prevents dirt adhering to the surface.

To clean the surface, use high-pressure hot water.

Packaging

Lancer Bloc 45: Two pieces per pallet, 120 x 80 x 45, 340kg.

Lancer Bloc 60: Two pieces per pallet 120 x 80 x 45, 720kg.

Lancer Bloc 120: one piece per pallet 120 x 80 x 45, 400kg.

Lancer Bloc 240: one piece per pallet 240 x 80 x 45, 1.200kg.

Lancer Bloc 240 1B: one piece per pallet 240 x 120 x 75, 1.850kg.

Lancer Bloc 240 2B: one piece per pallet 240 x 120 x 75, 2.200kg.



FR-Banc en béton coloré en masse, decapéé et imperméabilisé.

Lancer Bloc 45: 45 x 45 x 45, 170kg.

Lancer Bloc 60: 60 x 60 x 45, 360kg.

Lancer Bloc 120: 120 x 45 x 45, 400kg.

Lancer Bloc 240: 240 x 60 x 45, 1.200kg.

Lancer Bloc 240 1B: 240 x 85 x 45/75, 1.850kg.

Lancer Bloc 240 2B: 240 x 85 x 45/75, 2.200kg.

Matériel:

Béton de haute qualité HA 30 B20 IIA, gravé à l'acide et imperméabilisé. Ciment: ciment PORTLAND (BLIIB-LL52.5-R) et ciment GRIFFI (BLIIB-LL52.5-R). Agrégats: Agrégats de marbre, granit, avec granulométrie sélectionnée. Avec des garanties et des certificats CEE et ISO9001: 2000 SIMO. Eau: eau potable qui ne contient pas d'impuretés, de limon ou de composants organiques en suspension qui peuvent affecter la qualité du béton tel que le béton structural. Armé: acier soudé avec maille en acier B500 S (UNE3092)

Finition de surface:

Decapée, laissant les agrégats sur la surface et imperméabilisés. Avec finition anti-graffiti. Couleurs disponibles selon le nuancier.

Finition de peinture en option avec système résistant aux UV l'époxy-polyuréthane, finition brillante.

(uniquement pour les pièces pesant moins de 1.000 kg)

Disponible dans tout couleur RAL.

Installation:

L'installation est simplement autostable. Les modèles Lancer Bloc 45, Lancer Bloc 60 et Lancer Bloc 120 ont une boulon filetée M12 dans la base, pour visser barre M12 en cas de besoin d'une fixation supplémentaire. Cette ancrage serait insérée dans un trou précédemment fait et rempli de résine époxy ou de ciment rapide. La barre n'est pas incluse si elle n'est pas spécifiée dans la commande. La manipulation est effectuée avec de longs élingues en polyester.

Maintenance:

La maintenance n'est pas nécessaire, la finition hydrophobe et anti-graffiti empêche que la saleté s'adhérer à la surface. Pour nettoyer la surface, utilisez de l'eau chaud sous pression.

Emballage

Lancer Bloc 45: deux pièces par palette, 120 x 80 x 45, 340kg.

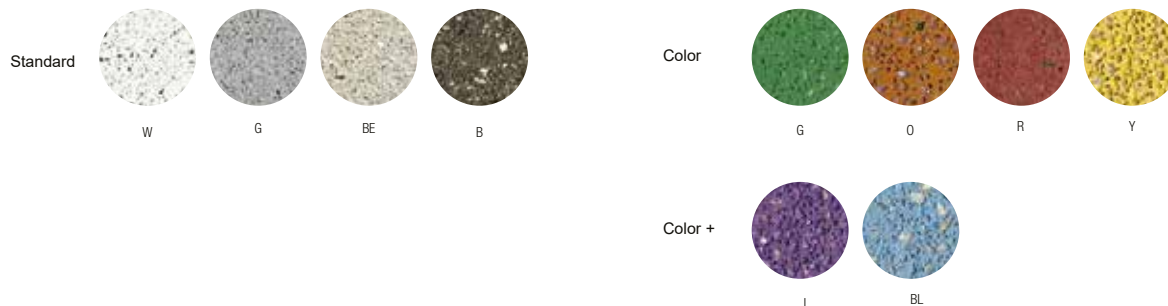
Lancer Bloc 60: deux pièces par palette, 120 x 80 x 45, 720kg.

Lancer Bloc 120: une pièce par palette, 120 x 80 x 45, 400kg.

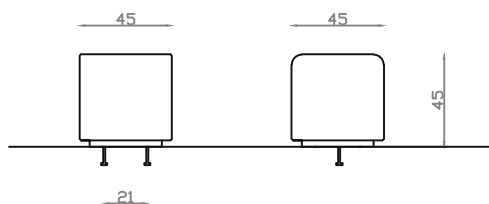
Lancer Bloc 240: une pièce par palette, 240 x 80 x 45, 1.200kg.

Lancer Bloc 240 1B: une pièce par palette, 240 x 120 x 75, 1.850kg.

Lancer Bloc 240 2B: une pièce par palette, 240 x 120 x 75, 2.200kg.

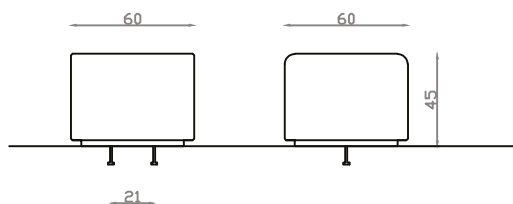


Lancer Bloc 45



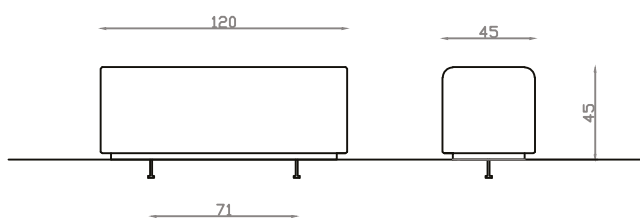
170 kg

Lancer Bloc 60



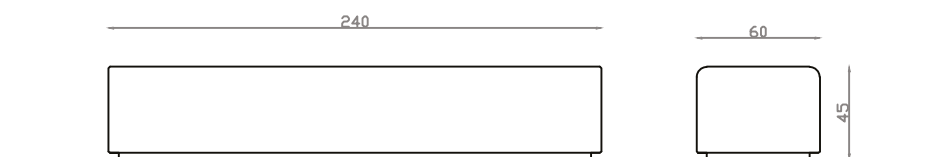
360 kg

Lancer Bloc 120



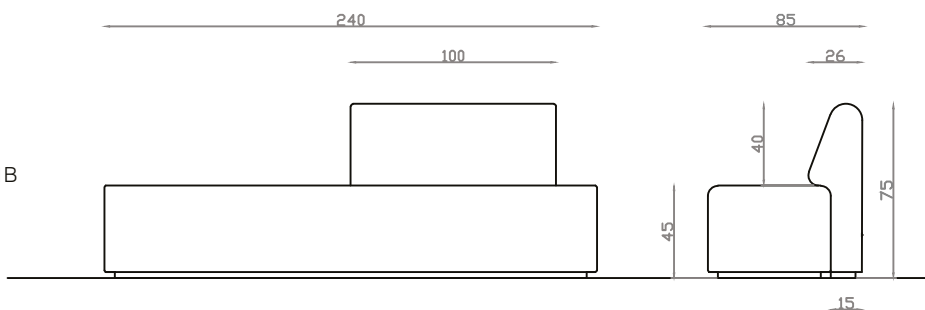
400 kg

Lancer Bloc 240



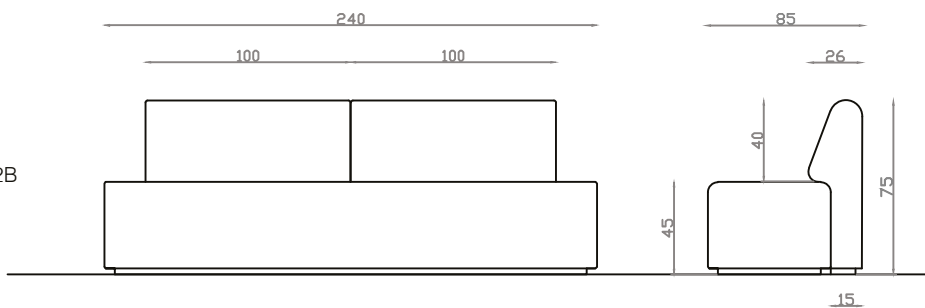
1.200 kg

Lancer Bloc 240 +1B



1.850 kg

Lancer Bloc 240 +2B



2.200 kg



durbanis

WWW.DURBANIS.COM