



Cinnamon®  
Durbanis 2017

**durbanis**

WWW.DURBANIS.COM

# Cinnamon

ES La colección Cinnamon es un conjunto de elementos de paisaje urbano, fabricados en hormigón coloreado en masa, decapado e hidrofugado. Su geometría responde a la esencia de la modularidad; piezas que encajan entre ellas pero que funcionan igualmente como entidades individuales. La variedad de composiciones que admite puede crear tramas de bancos totalmente versátiles, recorridos arquitectónicos y geometrías de comportamiento lúdico.

EN The Cinnamon collection is a set of elements of urban landscape, colored in mass, acid etched and waterproofed. Its geometry responds to the essence of modularity; pieces that fit together but work equally as individual entities. The variety of compositions that allows, can create versatile bench patterns, architectural paths amongst other playful geometries.

FR La collection Cinnamon est un ensemble d'éléments du paysage urbain, en béton coloré en masse, decapéé et imperméabilisé. Sa géométrie répond à l'essence de la modularité; des morceaux qui s'emboîtent mais fonctionnent de manière égale en tant qu'entités individuelles. La variété de compositions qui permet de créer des motifs de banc polyvalents, des chemins architecturaux parmi d'autres géométries ludiques.

# Cinnamon

ES - Banco de hormigón coloreado en masa, decapado e hidrofugado.  
Con diseño registrado y protegido por la Oficina de Propiedad Intelectual de la Unión Europea.

Cinnamon Straight: 170 x 58 x 41, 1.000kg.  
Cinnamon Curve: 145 x 190 x 41, 1.700kg.  
Cinnamon Star: 215 x 190 x 41, 1.800kg.

Cinnamon-L Straight: 150 x 70 x 41, 1.000kg.  
Cinnamon-L Curve: 160 x 160 x 41, 1.300kg.  
Cinnamon-L Star: 240 x 210 x 41, 2.300kg.

Material:  
Hormigón de alta calidad HA 30 B20 IIA, grabado al ácido e hidrofugado. Cemento: cemento PORTLAND (BLIIB-LL52.5-R) y cemento GRIFFI (BLIIB-LL52.5-R). Áridos: Áridos de mármol, granito, con granulometría seleccionada. Con garantías y certificados CEE e ISO9001: 2000 SIMO. Agua: agua potable, que no contiene impurezas, limo o componentes orgánicos suspendidos que pueden afectar la calidad del hormigón como estructural. Armado: acero soldado con malla de acero corrugado B500 S. (UNE3092)

Acabado superficial:  
Grabado ácido, dejando los áridos en la superficie e hidrofugado. Con acabado anit-graffiti. Colores disponibles según carta de colores.

Instalación:  
La instalación es simplemente apoyado sobre el suelo. La manipulación se realiza mediante eslingas largas de poliéster.

Mantenimiento:  
No se precisa mantenimiento, el acabado hidrofugante / antigraffiti evita también que la suciedad se adhiera a la superficie. Para limpieza de la superficie utilizar agua caliente a presión.

Embalaje:  
Cinnamon Straight:  
una pieza por palet 170 x 58 x 41, 1.000kg.  
Cinnamon Curve:  
una pieza por palet 145 x 190 x 41, 1.700kg.  
Cinnamon Star:  
una pieza por palet 215 x 190 x 41, 1.800kg.

Cinnamon-L Straight:  
una pieza por palet 150 x 70 x 41, 1.000kg.  
Cinnamon-L Curve:  
una pieza por palet 160 x 160 x 41, 1.300kg.  
Cinnamon-L Star:  
una pieza por palet 240 x 210 x 41, 2.300kg.



# Cinnamon

EN - Concrete bench colored in mass, acid etched and waterproofed.  
Registered and protected design by the Intellectual Property Office of the European Union.

Cinnamon Straight: 170 x 58 x 41, 1.000kg.  
Cinnamon Curve: 145 x 190 x 41, 1.700kg.  
Cinnamon Star: 215 x 190 x 41, 1.800kg.

Cinnamon-L Straight: 150 x 70 x 41, 1.000kg.  
Cinnamon-L Curve: 160 x 160 x 41, 1.300kg.  
Cinnamon-L Star: 240 x 210 x 41, 2.300kg.

Material:  
High quality concrete HA 30 B20 IIA, acid etched and waterproofed. Cement: PORTLAND cement (BLIIB-LL52.5-R) and GRIFFI cement (BLI-IB-LL52.5-R). Aggregates: Aggregates of marble, granite, with selected granulometry. With guarantees and certificates CEE and ISO9001: 2000 SIMO. Water: drinking water, which does not contain impurities or suspended organic components that can affect the quality of concrete such as structural concrete. Armed: steel welded with corrugated steel mesh B500 S (UNE3092).

Surface finish:  
Acid etching, leaving the aggregates on the surface and waterproofed. With anit-graffiti finish. Colors available according to color chart.

Installation:  
The installation is simply supported on the ground.  
Handling with long polyester slings.

Maintenance:  
Maintenance is not required, the hydrophobic-antigrffiti finish also prevents dirt adhering to the surface.  
To clean the surface, use high-pressure hot water.

Packaging:  
Cinnamon Straight:  
one piece per pallet 170 x 58 x 41, 1.000kg.  
Cinnamon Curve:  
one piece per pallet 145 x 190 x 41, 1.700kg.  
Cinnamon Star:  
one piece per pallet 215 x 190 x 41, 1.800kg.

Cinnamon-L Straight:  
one piece per pallet 150 x 70 x 41, 1.000kg.  
Cinnamon-L Curve:  
one piece per pallet 160 x 160 x 41, 1.300kg.  
Cinnamon-L Star:  
one piece per pallet 240 x 210 x 41, 2.300kg.



# Cinnamon

FR - Banc en béton coloré en masse, decapéé et imperméabilisé.  
Avec design enregistré et protégé par l'Office de la propriété intellectuelle de l'Union européenne.

Cinnamon Straight: 170 x 58 x 41, 1.000kg.  
Cinnamon Curve: 145 x 190 x 41, 1.700kg.  
Cinnamon Star: 215 x 190 x 41, 1.800kg.

Cinnamon-L Straight: 150 x 70 x 41, 1.000kg.  
Cinnamon-L Curve: 160 x 160 x 41, 1.300kg.  
Cinnamon-L Star: 240 x 210 x 41, 2.300kg.

Matériel:  
Béton de haute qualité HA 30 B20 IIA, gravé à l'acide et imperméabilisé. Ciment: ciment PORTLAND (BLIIB-LL52.5-R) et ciment GRIFFI (BLIIB-LL52.5-R). Agrégats: Agrégats de marbre, granit, avec granulométrie sélectionnée. Avec des garanties et des certificats CEE et ISO9001: 2000 SIMO. Eau: eau potable qui ne contient pas d'impuretés, de limon ou de composants organiques en suspension qui peuvent affecter la qualité du béton tel que le béton structural. Armé: acier soudé avec maille en acier B500 S (UNE3092)

Finition de surface:  
Decapée, laissant les agrégats sur la surface et imperméabilisés. Avec finition anti-graffiti. Couleurs disponibles selon le nuancier.

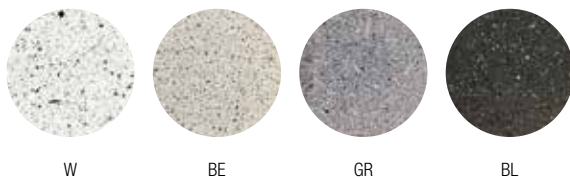
Installation:  
L'installation est simplement autostable. La manipulation est effectuée avec de longs élingues en polyester.

Maintenance:  
La maintenance n'est pas nécessaire, la finition hydrophobe et anti-graffiti empêche que la saleté s'adhérer à la surface. Pour nettoyer la surface, utilisez de l'eau chaud sous pression.

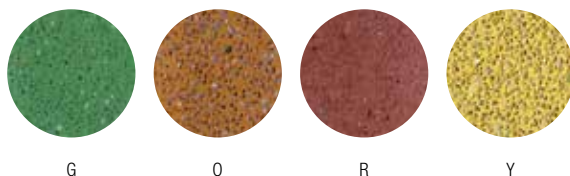
Emballage:  
Cinnamon Straight:  
une pièce par palette 170 x 58 x 41, 1.000kg.  
Cinnamon Curve:  
une pièce par palette 145 x 190 x 41, 1.700kg.  
Cinnamon Star:  
une pièce par palette 215 x 190 x 41, 1.800kg.

Cinnamon-L Straight:  
une pièce par palette 150 x 70 x 41, 1.000kg.  
Cinnamon-L Curve:  
une pièce par palette 160 x 160 x 41, 1.300kg.  
Cinnamon-L Star:  
une pièce par palette 240 x 210 x 41, 2.300kg.

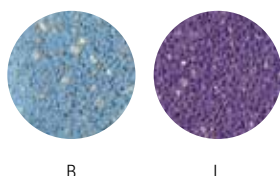
## Standard



## Color

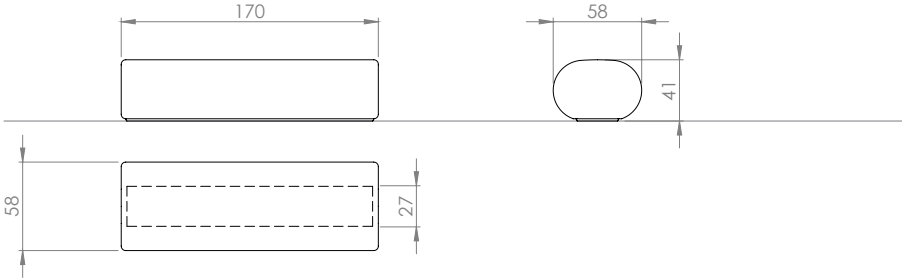


## Color +

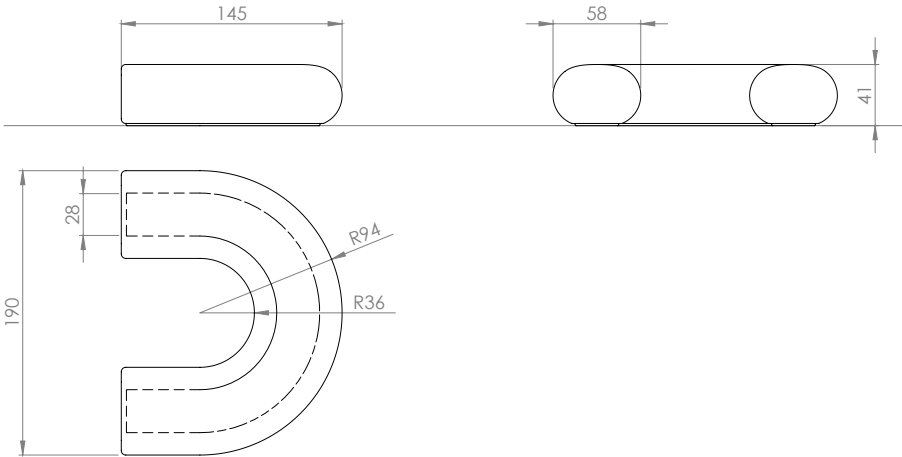


# Cinnamon

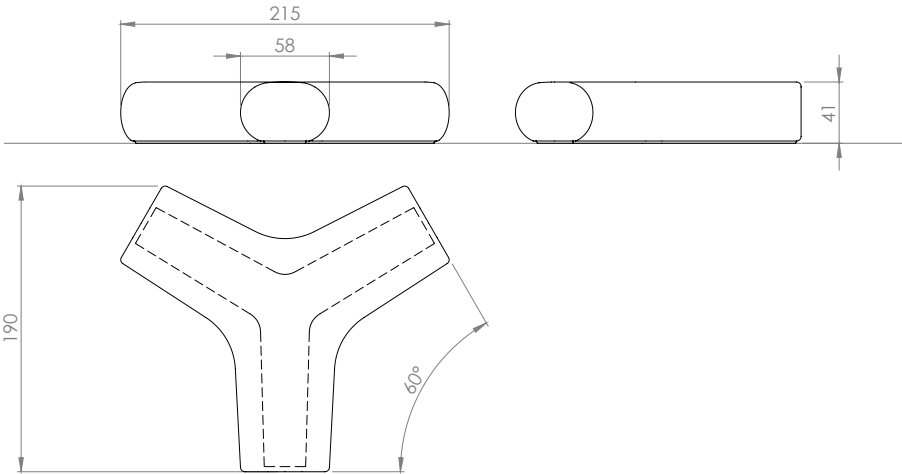
Cinnamon Straight  
1.000kg.



Cinnamon Curve  
1.700kg.

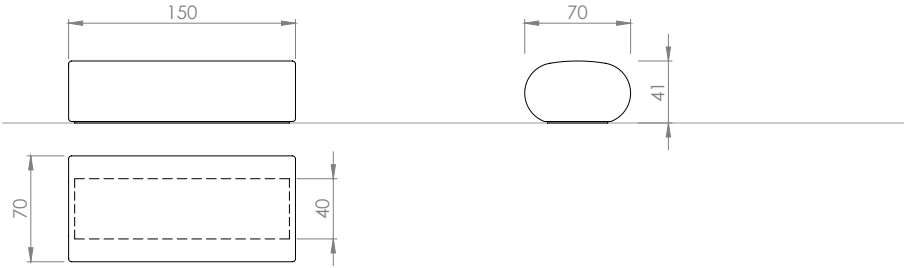


Cinnamon Star  
1.800kg.

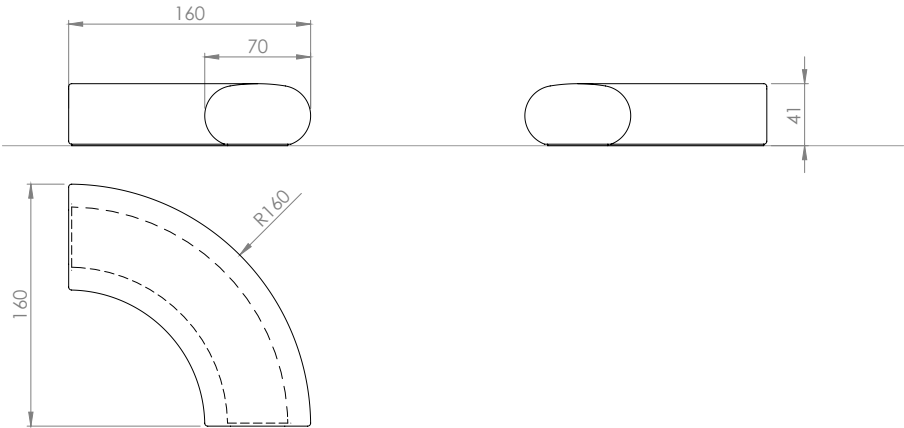


# Cinnamon

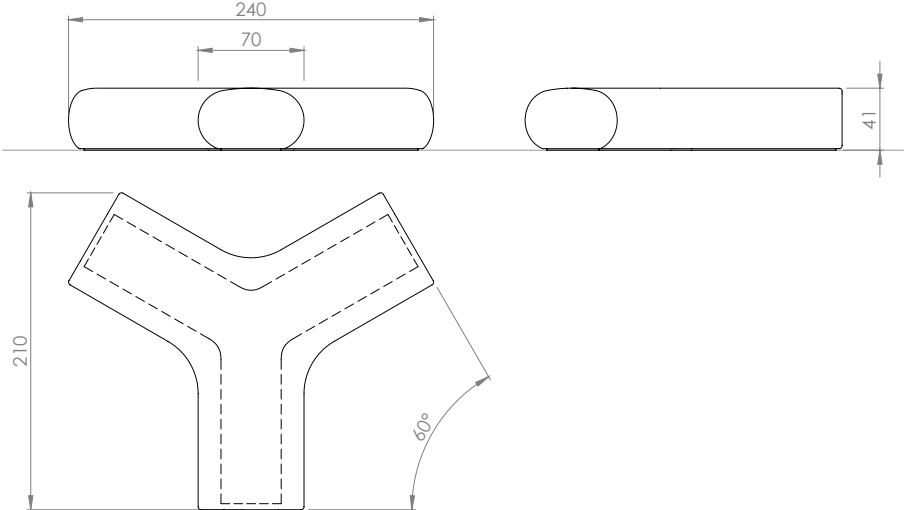
Cinnamon-L Straight  
1.000kg.



Cinnamon-L Curve  
1.300kg.



Cinnamon-L Star  
2.300kg.



# Cinnamon







**durbanis**

[WWW.DURBANIS.COM](http://WWW.DURBANIS.COM)